

الإسم ..... الرقم .....

أجب عن جميع الأسئلة

\*ورقة الإمتحان تشتمل على عدد 6 صفحات\*

السؤال الأول: (13 درجة)  
أكمل باستخدام الجدول التالي:

المعالج	سرعة الوصول	واجهات الملائمة
Jumpers	المسار (Track)	منفذ الدخل والخرج
طقم الرقاقات (Chipset)	فيروس الحاسوب	Cylinder
شق المعالج	إشارة المقاطعة	اللوحة الأم
الوصول المباشر للذاكرة	تعارض الأجهزة	القطاع (Sector)

1. ..... هـ هي عبارة عن قنوات عن طريقها يستطيع الجهاز الدخول على الذاكرة بدون المرور على المعالج.
2. ..... هو الموقع الذي يركب به المعالج على اللوحة الأم
3. ..... هو الزمن الذي يستغرق في الوصول الى مكان ما بالذاكرة للقراءة منه او الكتابة فيه
4. ..... عبارة عن مناطق دائرية متمركزة مع محور الدوران.
5. ..... هي عبارة عن قطع بلاستيكية صغيرة جدا بداخلها موصلات نحاسيه مثبتة على ابر- Pins- على اللوحة الام وذلك لتحديد بعض الاعدادات
6. ..... عبارة عن برنامج صغير قابل للتنفيذ تم كتابته بأحد لغات البرمجة مثل الجافا
7. ..... هو عبارة عن رقم خاص يتم أسناده للأجهزة أثناء التعريف يتم من خلاله مقاطعة المعالج.
8. ..... عبارة عن شريحتين مربعتين الشريحة الاولى تقع في الجزء الشمالي والثانية تقع في الجزء الجنوبي من اللوحة الام
9. ..... هي عبارة عن تقنية صممت لمنع مشاكل تعارض الأجهزة.
10. ..... هو عبارة عن شريحة مستوية مربعة الشكل فضية اللون من السيليكون تحفر الدارات على سطحها، هذه الشريحة تتصل بدبابيس اتصال، ويتم تغليفها كاملة بالسيراميك أو البلاستيك مع بقاء الدبابيس ظاهر على الوجه السفلي أو على طول الحافة الجانبية
11. ..... عبارة عن مجموعة المسارات المترابطة والمتطابقة في القرص الصلب.
12. ..... هي التقنية التي يقوم بواسطتها جهاز التخزين بتبادل البيانات مع اللوحة الرئيسية.
13. ..... هي عبارة عن قناة تستخدم لتبادل البيانات بين الأجهزة والمعالج.

**السؤال الثاني: (15 درجة)**  
**ضع دائرة حول حرف الإجابة الصحيحة:**

1. التيرابايت (TB) يتكون من ..... ميجابايت
- 1024 ميجابايت
  - 1024 \* 1024 ميجابايت
  - 1024 \* 1024 \* 1024 ميجابايت
  - كل ما ذكر خطأ
2. يقوم نظام البيوس ..... المتصلة باللوحة الام حسب المعلومات المخزنة به.
- بمعالجة جميع أجهزة الإدخال والإخراج
  - يربط جميع أجهزة الإدخال والإخراج
  - بالتنسيق بين جميع أجهزة الإدخال والإخراج
  - يفحص جميع أجهزة الإدخال والإخراج
3. انواع رسائل الخطأ التي يصدرها البيوس عن طريق الـ POST بحسب الشركة المصنعة هي:
- رسائل صوتية
  - رسائل رقمية فى النظام الثنائى
  - رسائل رقمية فى النظام العشري
  - رسائل رقمية فى النظام الثمانى
4. يتم تعبيل الذاكرة DRAM فى صورة شرائح من النوع .....
- Socket
  - Slot
  - DIP
  - PLCC
5. تصنع الأقراص فى محرك القرص الصلب من خليطة من .....
- الألمنيوم أو السيراميك
  - السيراميك أو الزجاج
  - الزجاج أو البلاستيك
  - الألمنيوم أو الزجاج
6. ..... لي من مكونات برنامج فيروس الحاسوب.
- برنامج رئيسى يوجه التحكم الى البرامج الفرعية
  - برنامج فرعى لعدوى البرامج الفرعية
  - برنامج فرعى لبدء عمل الفيروس
  - كل ما ذكر صحيح
7. ..... ليس من انواع الـ BIOS .
- ISP DIP with 32 pins
  - SIP DIP with 40 pins
  - DIP with 48 pins
  - PLCC with 32 pins

8. اتمثل الـ Platters

- a. القرص الصلب
- b. محرك القرص الصلب
- c. وحدة تخزين ثانوية
- d. كل ما ذكر صحيح

9. رسالة الخطأ الصوتية ثلاث نغمات طويلة تعنى .....

- a. خطأ فى المعالج و ربما اللوحة الام
- b. خطأ فى كرت الشاشة
- c. خطأ فى محول القدرة
- d. كل ما ذكر خطأ

10. ISA هى اختصار لـ .....

- a. Information Standard Architecture
- b. Input Standard Architecture
- c. Industry Standard Architecture
- d. Interconnect Standard Architecture

11. إذا كانت سعة ذاكرة حاسوب ما تساوي 4 كيلو بايت، فكم عدد المواضيع التخزينية فيها ؟

- a. 1024 B
- b. 2048 B
- c. 4096 B
- d. 8192 B

12. الفارة التقليدية تحتوى على .....

- a. 9 pin serial
- b. 9 pin serial
- c. 9 pin serial
- d. كل ما ذكر خطأ

13. ما هو عدد الكلمات التي طولها 2 بايت في ذاكرة حاسوب 64 كيلوبايت؟

- a. 4096
- b. 65536
- c. 32768
- d. 8192

14. ذاكرة SDRAM تعمل بترددات .....

- a. من 66 الى 133 ميغا هيرتز
- b. من 66 الى 132 ميغا هيرتز
- c. من 200 الى 266 هيرتز
- d. كل ما ذكر خطأ

15. الـ cluster عبارة عن .....



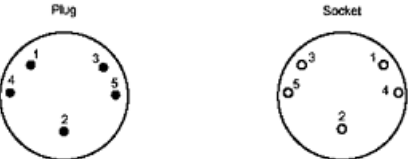
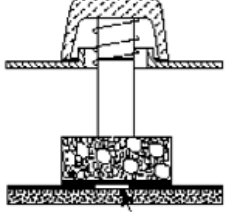
- a. متوازية Tracks
- b. متوازية sector
- c. متوازية cylinder
- d. وحدة تخزينية

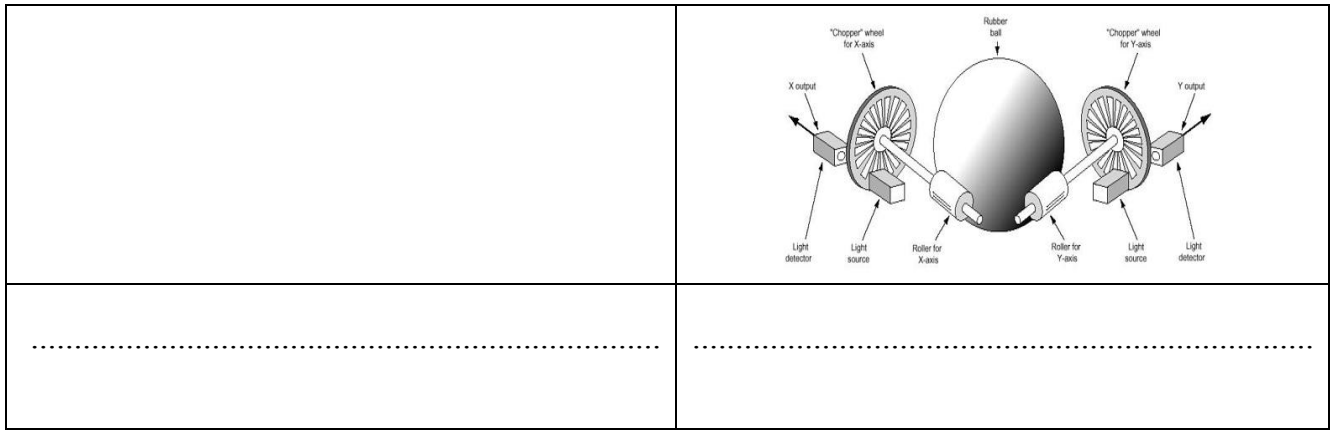
السؤال الثالث: (15 درجة)

(أ) ضع علامة (√) أمام الإجابة الصحيحة، وعلامة (x) أمام الإجابة الخطأ

- 1- أنواع الذاكرة غير متوافقة مع بعضها لذا لا يمكن تركيب أكثر من نوع ولا يمكن تركيب نوع بشق مصمم لنوع آخر. ( )
- 2- كروت ACR تعمل مع جميع كروت الاتصال. ( )
- 3- من عيوب الذاكرة DRAM انها تحتاج الى عملية إعادة الشحن كل خمسة ميلي ثانية. ( )
- 4- الديدان تحتاج لبرنامج وسيط كي تنتشر وتتكاثر. ( )
- 5- أخطر أنواع الفيروسات هو الفيروسات التي تصيب قطاع التحميل في القرص الصلب. ( )
- 6- ذاكرة SIMM تأتي بـ 30 او 48 رجل. ( )
- 7- يتم تصميم مضادات الفيروسات حسب نوع الفيروس. ( )
- 8- قسم الحروف الابدجية في لوحة المفاتيح يسمى قسم الالة الحاسبة نسبة لوجود حروف وارقام فيه. ( )
- 9- رسائل الخطأ الصوتية تعتمد على السماعه الداخليه لجهاز الحاسوب. ( )
- 10 Six Beeps تعني وجود خلل في اللوحة الأساسية أو محول القدرة. ( )

(ب) أكتب اسم الجهاز الذى تشير اليه الصورة (أسفل الصورة):

	
.....	.....
	
.....	.....



### السؤال الرابع: (18 درجة)

(أ) اذكر اربعة من الآتي:

1. الطرق التي تتسبب في إصابة جهاز الحاسوب بالفيروس .

..... (1) ..... (3)

..... (2) ..... (4)

2. المنافذ (Ports) التي تدعمها اللوحة الام .

..... (3) ..... (3)

..... (4) ..... (4)

3. وظائف الـ BIOS

..... (1) ..... (3)

..... (2) ..... (4)

4. أذكر وظيفة دائرة التحكم المنطقية (Logic board) في محرك القرص الصلب

.....  
 .....  
 .....

(ب) سم أجزاء الرسم أدناه

