

الإسم الرقم

أجب عن جميع الأسئلة
ورقة الإمتحان تشتمل على عدد 6 صفحات

السؤال الاول: (15 درجة)

A. ضع علامة للإجابة الصحيحة وعلامة للإجابة الخطأ .

1. في شبكات الند للند peer to peer وجود سيطرة مركزية علي الاجهزة ()
2. طبقة النقل Transport layer تقوم بتجزئة البيانات الي مقاطع Segments ()
3. تصل سرعة النقل في شبكات الايثرنت Ethernet الي 10 Mbps ()
4. من عيوب البنية النجمية Star Topology اذا تعطل احد الاجهزة تتوقف الشبكة عن العمل ()
5. - يضمن بروتوكول UDP وصول البيانات وله سرعة عالية في نقل البيانات ()
6. الالياف البصرية هي الياف مصنوعة من الزجاج وتستخدم لنقل الاشارات الضوئية لمسافات بعيدة ()
7. تنقسم طبقة Data-Link الي طبقتين فرعيتين هما Logical Link Control (LLC) و Media Access Control (MAC) ()
8. الانظمة التي تستخدم Message-Switching ليس من الضرورة على الجهاز المرسل و المستقبل أن يكونا متصلين في نفس الوقت ()
9. تعمل الشبكات الحلقية Token Ring بسرعة تصل إلى 100 ميغابتات/الثانية ()
10. المنظور المنطقي Logical Topology يختص بالطريقة المستخدمة في تراسل البيانات عبر الشبكة ()

B. عرف التالي:

أ) الشبكة network.

.....
.....

ب) التراسل نصف المزدوج Half Duplex .

.....
.....

ج) البروتوكول protocol.

.....
.....

د) عنوان البث Broadcast .

.....
.....

هـ) البنية الخطية Bus Topology .

.....
.....

السؤال الثاني:- (15 درجة)

اجب علي الاسئلة التالية:

1. اذكر ثلاثة فوائد للشبكات؟

..... ا

..... ب

..... ج

2. اذكر ثلاث من معيقات ومشاكل التراسل في الشبكات؟

..... ا

..... ب

..... ج

3. اذكر ثلاث من وسائط النقل السلكية Wired Transmission Media؟

..... ا

..... ب

..... ج

4- اذكر ثلاث من عيوب شبكات الخادم / المستخدم Client / Server؟

..... ا

..... ب

..... ج

5- اذكر ثلاث من انواع الشبكات على حسب المنطقة الجغرافية؟

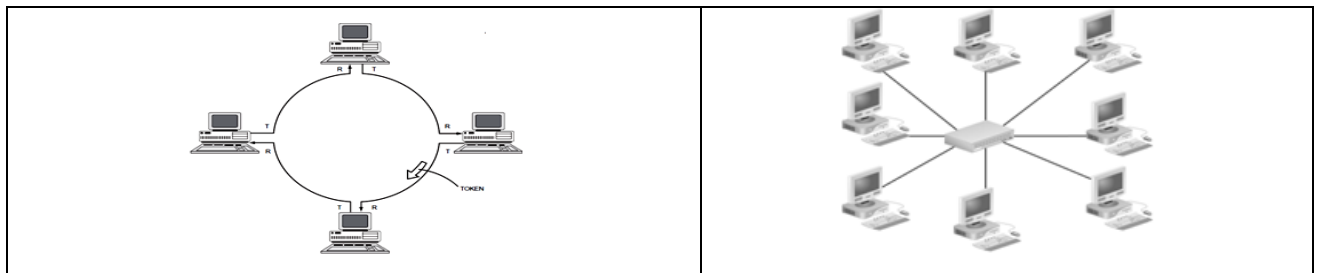
..... ا

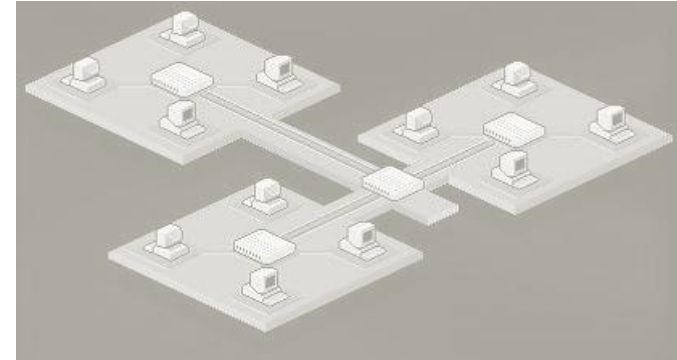
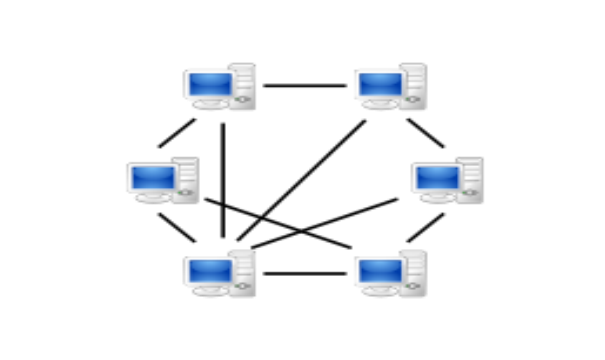

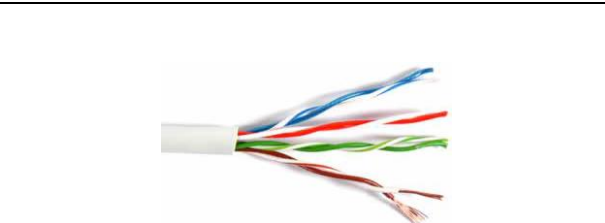
..... ب

..... ج

السؤال الثالث:- (12 درجة)

(1) ادرس الاشكال التالية، ثم حدد البنية Topology للاشكال من (A الي D) ، وانواع الاسلاك Cable للاشكال (E,F):



..... : الشكل B : الشكل A
	
..... : الشكل D : الشكل C
	
..... : الشكل F : الشكل E

(2) أكتب المصطلحات الكاملة للاختصارات التالية :-

- 1 - HTTP
- 2 - ICMP
- 3 - OSI
- 4 - TCP
- 5 - UDP
- 6 -NIC

السؤال الرابع:- (18 درجة)

1/ اذكر الفرق بين:

(1) طريقة عمل جهاز المبدل Switch و جهاز المجمع Hub في الشبكة ؟

Hub	Switch

(2) نظام دوائر التبديل Packet-Switching و نظام تبديل الحزم Circuit-Switching ؟

نظام دوائر التبديل	نظام تبديل الحزم

(3) بروتوكولات مُوجَّهة (Rutable Protocols) وبروتوكولات غير مُوجَّهة (Nonrutable Protocol)؟

بروتوكولات مُوجَّهة	بروتوكولات غير مُوجَّهة

(4) الكوابل المحورية الرفيعة Thin coaxial cable والسميكة Thick coaxial cable ؟

الكوابل المحورية الرفيعة	الكوابل المحورية السميكة

2/ اذكر وظائف الاتى:

(1) طبقة التقديم presentation

.....

(2) طبقة الجلسة session

.....

(3) طبقة ربط البيانات data-link

.....

(4) بروتوكول SMTP

.....
.....
SNMP بروتوكول (5)
.....
.....

3/ اشرح طريقة عمل تقنية الايثرنت؟

.....
.....
.....
.....
.....
.....
.....
.....
.....
.....
.....
.....
.....
.....
.....
.....
.....
.....
.....
.....
.....
.....
.....
السؤال الخامس :- (10 درجات)

(A)اذكر الخطا في العناوين التالية:

0.12.12.1

.....
11100011.23.11110000.1111
.....

(B) حول العناوين من النظام العشري الى النظام الثنائي:

30.20.10.1

.....
(C) حول العناوين من النظام الثنائي الى النظام العشري:

10100000.00000001.00000111.10000000
.....

(D) اكمل الجدول التالي

العنوان	فئة العنوان	عنوان الشبكة	عنوان البث	فناع الشبكة
11.22.2.2				
195.15.10.1				
130.16.1.1				

بالتوفيق.....