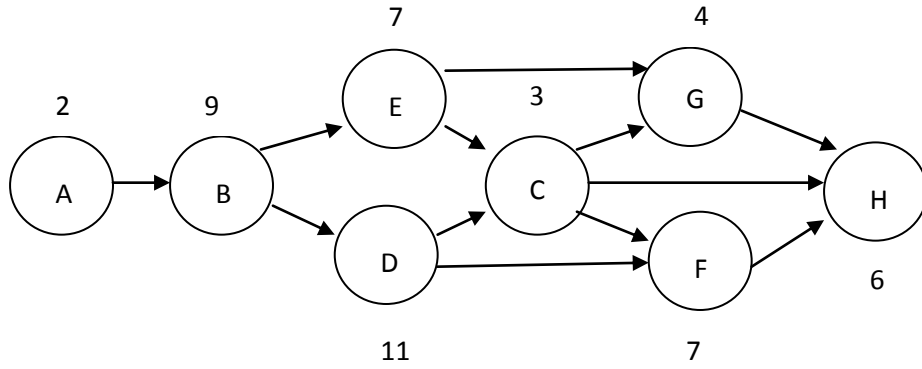


الإسم الرقم

أجب عن جميع الأسئلة
ورقة الامتحان تشتمل على عدد 8 صفحات

السؤال الأول:- (20)

أ- الشكل التالي يمثل احداث مشروع ما وزمن كل حدث بالاشهر



1- أوجد كل المسارات لتحديد المسار الحرج

2- أوجد الجدول الزمني لشبكة الاعمال

3- أوجد جدول الأزمان المبكره والمتاخره والوقت الفائض

.....

.....

.....

.....

.....

.....

.....

.....

.....

.....

.....

.....

.....

.....

.....

.....

.....

.....

.....

.....

.....

.....

.....

.....

ب- أذكر مكونات نموذج البرمجة الخطية مع التعريف لكل منها

السؤال الثاني:- (15)

أ- أكتب النموذج المقابل للنموذج التالي:-

$$\max z = 16x_1 - 3x_2$$

Subject to

$$x_1 + 5x_2 = 2$$

$$6x_1 - 6x_2 = 1$$

$$x_2 \geq 7$$

$$x_1 \geq 0 , x_2 \geq 0.$$

.....
.....
.....
.....
.....
.....
.....
.....

ب - أوجد الحل الأمثل لمشكلة التخصيص الآتية:-

| الوظائف الموظفين | 1 | 2 | 3 | 4 | 5 |
|---------------------|----|---|---|---|----|
| A | 2 | 7 | 1 | 6 | 9 |
| B | 11 | 6 | - | 3 | 12 |
| C | 7 | 5 | 8 | - | 4 |
| D | 4 | 6 | 3 | 9 | 8 |
| E | 13 | - | 0 | 5 | 7 |

.....
.....
.....
.....
.....
.....
.....
.....

السؤال الثالث:- (20)

أ- مستخدماً طريقه (M) الكبري أوجد الحل الامثل للنموذج الآتي

$$\min Z = 2x_1 + 3x_2 + 8x_3$$

Subject to

$$x_1 + 3x_2 + 5x_3 = 10$$

$$2x_1 + x_2 + 3x_3 = 9$$

$$x_1, x_2, x_3 \geq 0$$

$$(max)Z = 2x_1 + 4x_2$$

Subject to

$$2x_1 + 2x_2 \geq 8$$

$$x_1 - x_2 \geq 2$$

$$x_1 + x_2 \leq 8$$

$$x_2 - x_1 \leq 3$$

$$x_1 \geq 0 , x_2 \geq 0.$$



السؤال الرابع:- (15)

أ- أشرح خطوات طريقه المرحلتين.

.....

.....

.....

.....

.....

.....

.....

.....

.....

.....

.....

.....

.....

.....

.....

.....

.....

.....

.....

.....

.....

.....

.....

.....

ب- أوجد الحل الاولي بطريقة الركن الشمالي الغربي ومن ثم اوجد الحل الأمثل للنموذج التالي:-

| | D ₁ | D ₂ | D ₃ | العرض |
|----------------|----------------|----------------|----------------|-------|
| S ₁ | 5 | 1 | 8 | 400 |
| S ₂ | 9 | 4 | 0 | 300 |
| S ₃ | 3 | 12 | 7 | 500 |
| الطلب | 250 | 350 | 600 | |

.....

.....

.....

.....

.....

.....

.....

.....

.....

.....

بالتوفيق،،